



La technologie allemande  
au service de l'eau chaude

# Préparateurs d'eau chaude et ballons de stockage





- » Un préparateur d'eau chaude ou ballon à accumulation est un réservoir d'eau chaude confiné par un isolant thermique permettant de stocker de l'eau chaude pour la délivrer à une installation sanitaire.
- » Le ballon à accumulation peut être chauffé directement par une résistance électrique ou par un circuit primaire de fluide caloporteur. Dans ce cas, l'énergie thermique peut être produite par une énergie renouvelable ou non (pompe à chaleur, panneaux solaires, chaudière à gaz, chaudière au fioul, etc).
- » Dans un ballon de stockage ( sans serpentin ), un ou deux échangeurs externes à plaques doivent être prévus.
- » Dans un préparateur d'eau chaude simple échangeur, nous pouvons utiliser une seule source d'énergie (énergie solaire, chaudière,...).
- » Dans un ballon double échangeur, nous pouvons utiliser deux sources d'énergie (chaudière et énergie solaire par exemple,...). En effet, lorsque le soleil fait défaut ou est insuffisant, la source d'énergie d'appoint est automatiquement sollicitée.

## Caractéristiques générales

- » **Matériel : Tôle en acier émaillé.**
- » **Soudage : Soudage automatique des métaux.**
- » **Revêtement de la cuve : Revêtement haute qualité et anode en magnésium.**
- » **Pression maximale d'utilisation : 10 bars.**
- » **Température de fonctionnement maximale : 85 °C.**
- » **Échangeur : En acier émaillé.**
- » **Pression maximale d'essai de l'échangeur : 25 bars.**
- » **Isolation : Mousse de polyuréthane souple amovible, épaisseur de 100 mm.**
- » **Couverture externe : PVC souple coloré.**
- » **Résistance électrique : En option.**

## Caractéristiques techniques

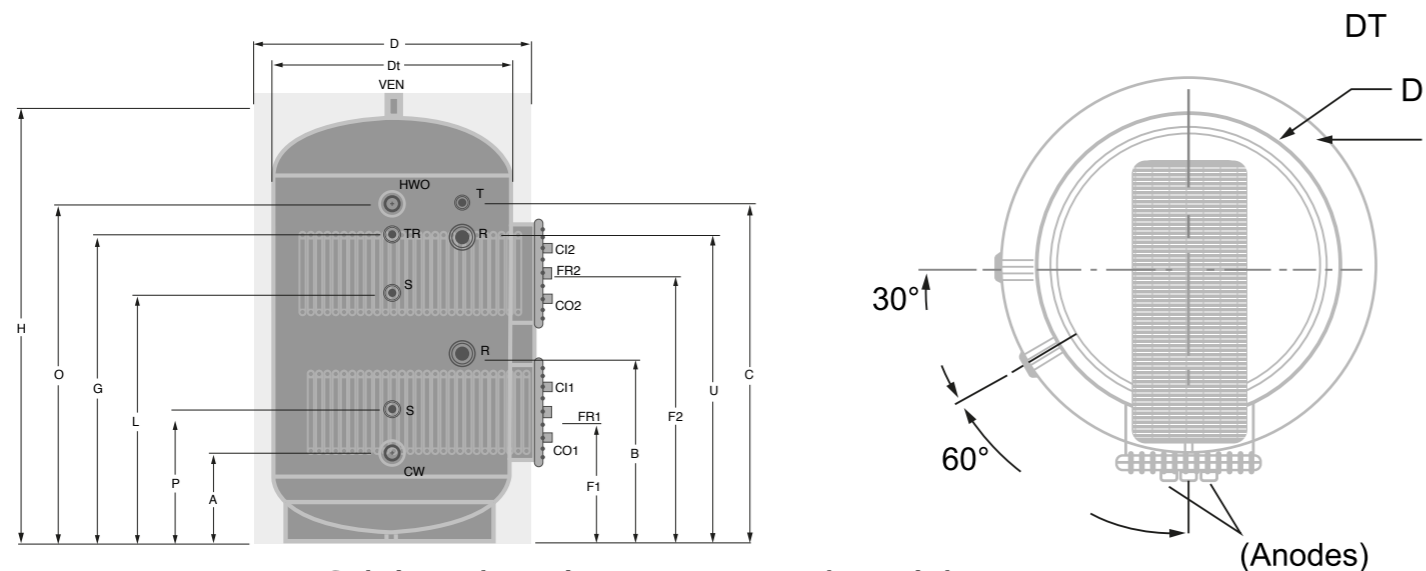


Schéma du préparateur avec deux échangeurs



## Préparateurs d'eau chaude sanitaire (500L - 5000L)

VOLUME		500L		750L		1000L		1500L		2000L		3000L		4000L		5000L	
Capacité du ballon sans serpentin (litre)		478		741		863		1680		1980		2990		4100		4920	
Capacité avec un échangeur de 2,2m <sup>2</sup> (litre)		463		-		842		1659		1959		2954		-		-	
Capacité avec deux échangeurs de 2,2m <sup>2</sup> (litre)		448		-		821		1638		1938		2918		-		-	
Capacité avec un échangeur de 3,2m <sup>2</sup> (litre)		-		719		-		1645		1945		2932		4040		4860	
Capacité avec deux échangeurs de 3,2m <sup>2</sup> (litre)		-		698		-		1610		1910		2875		3980		4800	
Capacité de l'échangeur de 2,2m <sup>2</sup> (litre)		13,22		-		13,22		1625		1925		2898		-		-	
Capacité de l'échangeur de 3,2m <sup>2</sup> (litre)		-		19,83		19,83		19,83		19,83		34,02		-		-	
Capacité de l'échangeur de 5,4m <sup>2</sup> (litre)		-		-		-		33,05		33,05		56,7		56,7		56,7	
Nombre de brides / Diamètre intérieur (mm) / Diamètre extérieur (mm)		2 / Ø420 / Ø508		2 / Ø420 / Ø508		2 / Ø420 / Ø508		2 / Ø420 / Ø508		2 / Ø420 / Ø508		2 / Ø508 / Ø620		2 / Ø508 / Ø620		2 / Ø508 / Ø620	
B	Recirculation (R)	1"		1"		1"		2"		2"		3"		3"		3"	
U	Recirculation (R)	541		572		787		902		937		1084		1123		1077	
		1191		1222		1387		1457		1478		1925		1964		2077	
A	Entrée de l'eau froide (CWI)	1 1/2"		1 1/2"		1 1/2"		2"		2"		3"		3"		3"	
O	Sortie de l'eau chaude (HWO)	261		292		287		390		425		428		467		517	
G	Thermostat (T)	1392		1422		1637		1640		1661		2115		2154		2277	
C	Thermomètre (TR)	1191		1222		1512		1457		1478		1925		1964		2077	
P	Sonde (S)	491		522		537		620		625		627		667		717	
L	Sonde (S)	941		972		1137		1210		1245		1564		1603		1497	
F1	Emplacement de la résistance (FR1)	486		517		513		601		623		744		762		777	
F2	Emplacement de la résistance (FR2)	1166		1197		1173		1261		1283		1574		1592		1607	
H	Hauteur totale (mm)	1750		1780		2020		2100		2120		2330		2379		2850	
D	Diamètre extérieur	840		1000		1000		1300		1400		1700		1800		1800	
Dt	Diamètre intérieur (mm)	640		800		800		1100		1200		1500		1600		1600	
Diamètre de la bride (bride de nettoyage)		Ø508 mm															
Hauteur maximale (mm)		1917		2040		2230		2457		2517		3002		3169		3360	
Poids de l'échangeur 2,2 m <sup>2</sup> (kg)		47		-		60		68		68		90		90		90	
Poids de l'échangeur 3,2 m <sup>2</sup> (kg)		-		60		-		82		82		130		130		130	
Poids total du ballon sans échangeur (kg)		139		209		229		420		490		645		850		930	

## Caractéristiques techniques

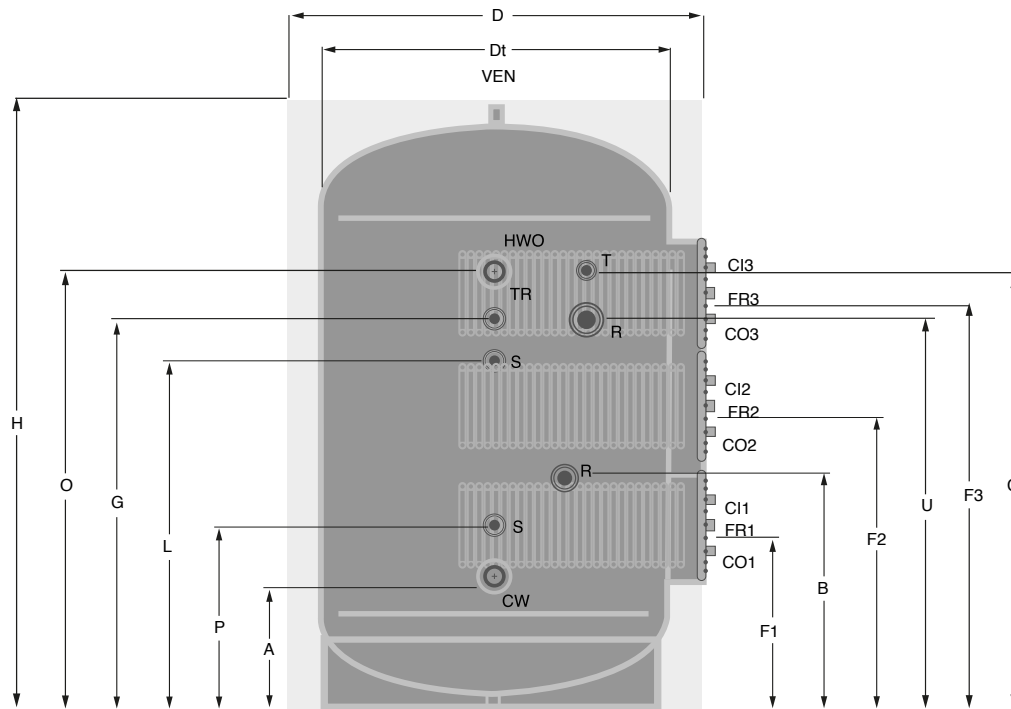


Schéma du préparateur avec trois échangeurs

## Préparateurs d'eau chaude sanitaire (7000L-9000L)

Volume		7000L	9000L		
Capacité du ballon sans serpentin (litre)		7150	9040		
Capacité avec un échangeur de 7,8m <sup>2</sup> (litre)		7065	8958		
Capacité avec deux échangeurs de 7,8m <sup>2</sup> (litre)		6995	8880		
Capacité avec trois échangeurs de 7,8m <sup>2</sup> (litre)		6900	8798		
Capacité de l'échangeur de 7,8m <sup>2</sup> (litre)		79,38	79,38		
Nombre de brides / Diamètre intérieur (mm) / Diamètre extérieur (mm)		3 / Ø508 / Ø620	3 / Ø508 / Ø620		
B	Recirculation (R)	3"	1189	3"	1233
U	Recirculation (R)		2379		2423
A	Entrée de l'eau froide (CWI)	2"	579	2"	623
O	Sortie de l'eau chaude (HWO)		2629		2673
G	Thermostat (T)	1/2"	2629	1/2"	2673
C	Thermomètre (TR)		2379		2423
P	Sonde (S)	1/2"	829	1/2"	873
L	Sonde (S)		2019		2063
F1	Emplacement de la résistance (FR1)		774		818
F2	Emplacement de la résistance (FR2)	1 1/2"	1604	1 1/2"	1648
F3	Emplacement de la résistance (FR3)		2434		2478
H	Hauteur totale (mm)		3261		3340
D	Diamètre extérieur		2000		2200
Dt	Diamètre intérieur (mm)		1800		2000
Diamètre de la bride (bride de nettoyage)		Ø620 mm			
Poids de l'échangeur (kg)			154		154
Poids total du ballon sans échangeur (kg)			1400		1800



 **BATITHERM**  
Confort & Économies

 **RABAT**  
Adresse : Zone Industrielle  
Hay Takaddoum, rue Mouad  
Tél : 05 37 63 05 65 / Fax : 05 37 75 79 43

 **CASABLANCA**  
Adresse : 82, bd. Sidi Abderrahmane,  
Beauséjour  
Tél : 05 22 94 01 91 / Fax : 05 22 95 14 82

 **N° SAV 080 200 66 66**

    @batithermmaroc

 [www.batitherm.ma](http://www.batitherm.ma)